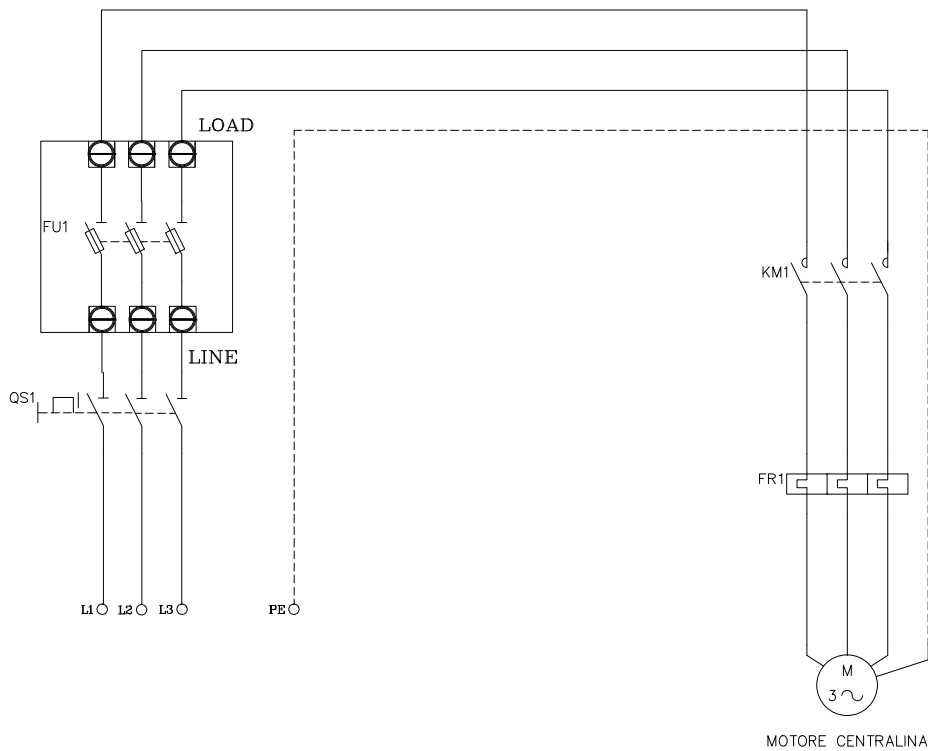


# WIRING DIAGRAM

## MPB AUT

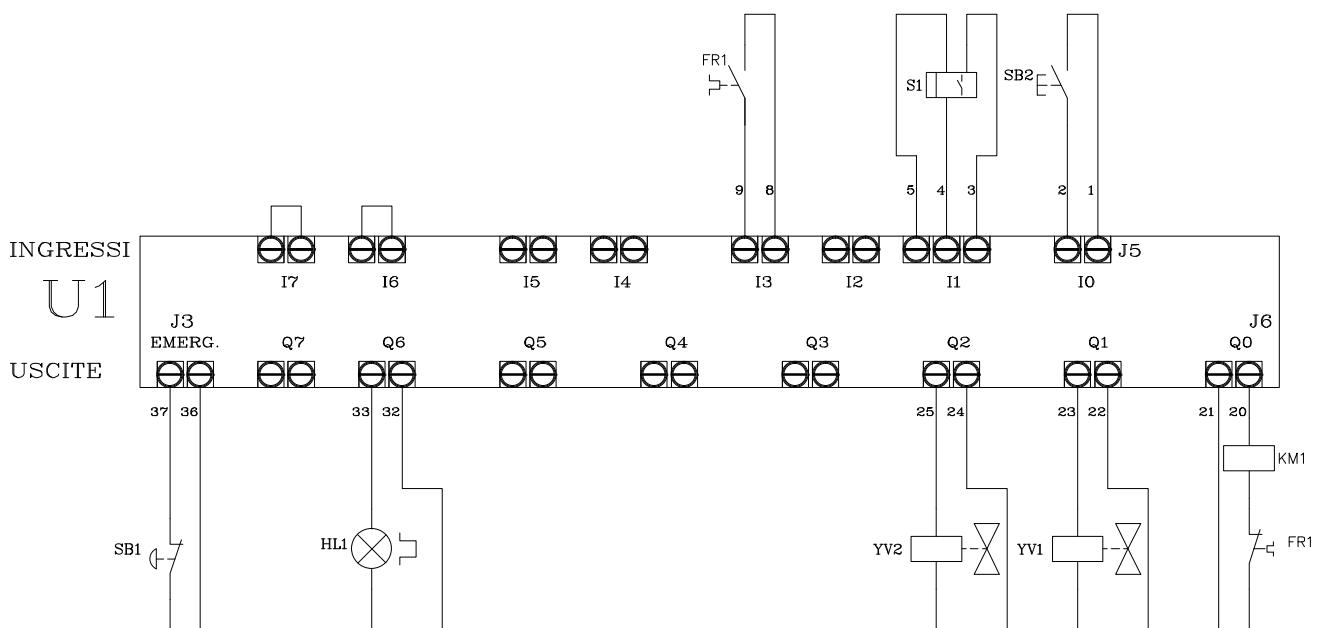
230-400V 50-60Hz



# WIRING DIAGRAM

## MPB AUT

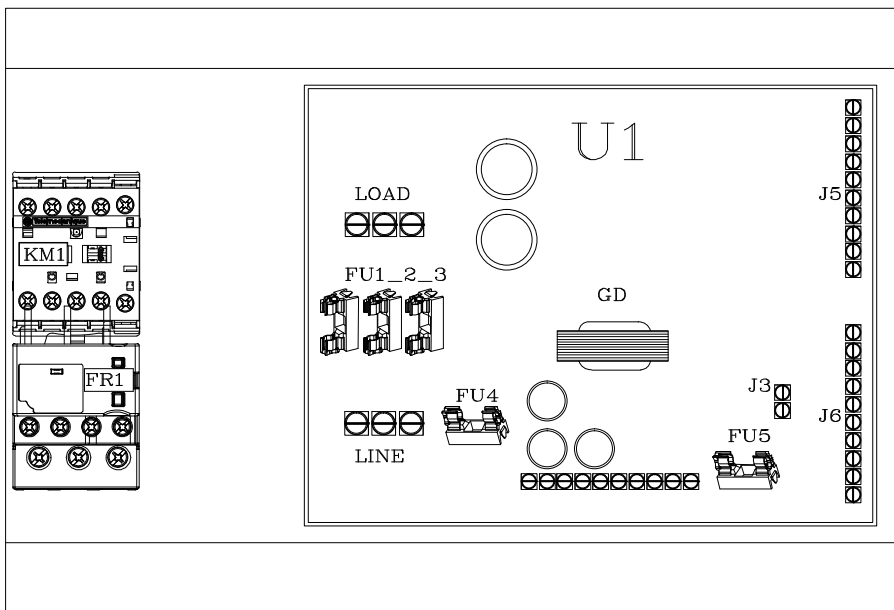
230-400V 50-60Hz



# WIRING DIAGRAM

## MPB AUT

230-400V 50-60Hz



# WIRING DIAGRAM

## MPB AUT

### 230-400V 50-60Hz

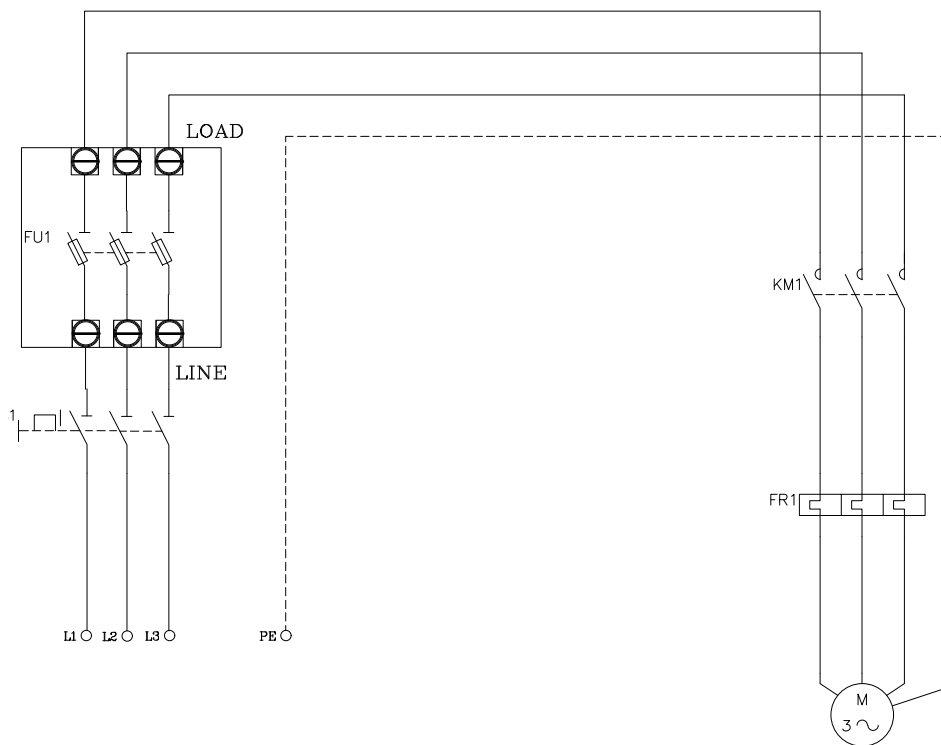
<b>IE10005 ELENCO MATERIALE QUADRO PER PRESSA AUTOMATICA 400V 50/60Hz</b>				
<b>SIGLA</b>	<b>DESCRIZIONE</b>	<b>COSTRUTTORE</b>	<b>MODELLO</b>	<b>QUANTITA'</b>
	CASSETTA DERIVAZIONE 300X220X120	OLAN	OL20025	1
	PIASTRA PER IMPIANTI CON SCHEDA	ZETA 6	50001626	1
	STAFFA FISSAGGIO QUADRO ELETTRICO	ZETA 6	20100417	1
QS1	SEZIONATORE 16 A 3 POLI A PANNELLO	A.B.B.	OT16FT3	1
	MANIGLIA BLOCCO PORTA GIALLO/ROSSA	A.B.B.	OHYS2PJ	1
	SCATOLA ALIMENTAZIONE	ZETA 6	20120324	1
KM1	TELERUTTORE 9A 24VDC MOTORE CENTRALINA	SCHNEIDER ELECTRIC	LP1K0901BD	1
FR1	RELE' TERMICO 1,8/2,6A MOTORE CENTRALINA	SCHNEIDER ELECTRIC	LR2K0308 (1,8/2,6A)	1
U1	SCHEDA PLC SQ/SPA + ALIMENTATORE	SYSTEL ELETTRONICA	FE1612_B	1
	SCHEDA PANNELLO PER SQ/SPA	SYSTEL ELETTRONICA	FE1515_C	1
FU1/3	FUSIBILI 6,3X32 15A RITARDATO	OMEGA	UTG632315	3+3
FU4	FUSIBILI 5X20 4A RAPIDO	OMEGA	SF523240	1+1
FU5	FUSIBILI 5X20 8A RITARDATO	OMEGA	ST522280	1+1
	PANNELLO METALLICO PULSANTIERA AUTOMATICA	ZETA 6	20120304	1
	SERIGRAFIA PULSANTIERA PER ARROTONDATRICE	SAPONARO	60850002	1
	CARTER RIPARO PULSANTIERA	LIRAS	65610001	1
SB1	PULSANTE DI EMERGENZA	SCHNEIDER ELECTRIC	ZB4BS844	1
	CORPO CONTATTI 1NC	SCHNEIDER ELECTRIC	ZB4BZ1025	1
SB2	PULSANTE START	SCHNEIDER ELECTRIC	ZB4BW333	1
HL2	CORPO CONTATTI + LED 24V	SCHNEIDER ELECTRIC	ZB4BW0B31	1
YV1	ELETTROVALVOLA SALITA	FRATELLI BONO	KA042000B9	1
YV2	ELETTROVALVOLA DISCESA	FRATELLI BONO	KA042000B9	1
YV3	ELETTROVALVOLA DISCESA TAGLIO	FRATELLI BONO	KA042000B9	1
S1	SENSORE COPERCHIO	DATALOGIC	IS-12-A2-S2	1
	CAVO SENSORE	DATALOGIC	M12FAX04050/CG	1
	PRESSACAPO ANTISTRAPPO PG13,5 + DADO	CEMBRE	1900.13 + 1712	3 + 3
	PRESSACAPO ANTISTRAPPO PG13,5 + DADO	CEMBRE	1900.13 + 1712	2 + 2
	PRESSACAPO ANTISTRAPPO PG9 + DADO	CEMBRE	1900.09 + 1710	2 + 2

Materials list

# WIRING DIAGRAM

## MPB AUT

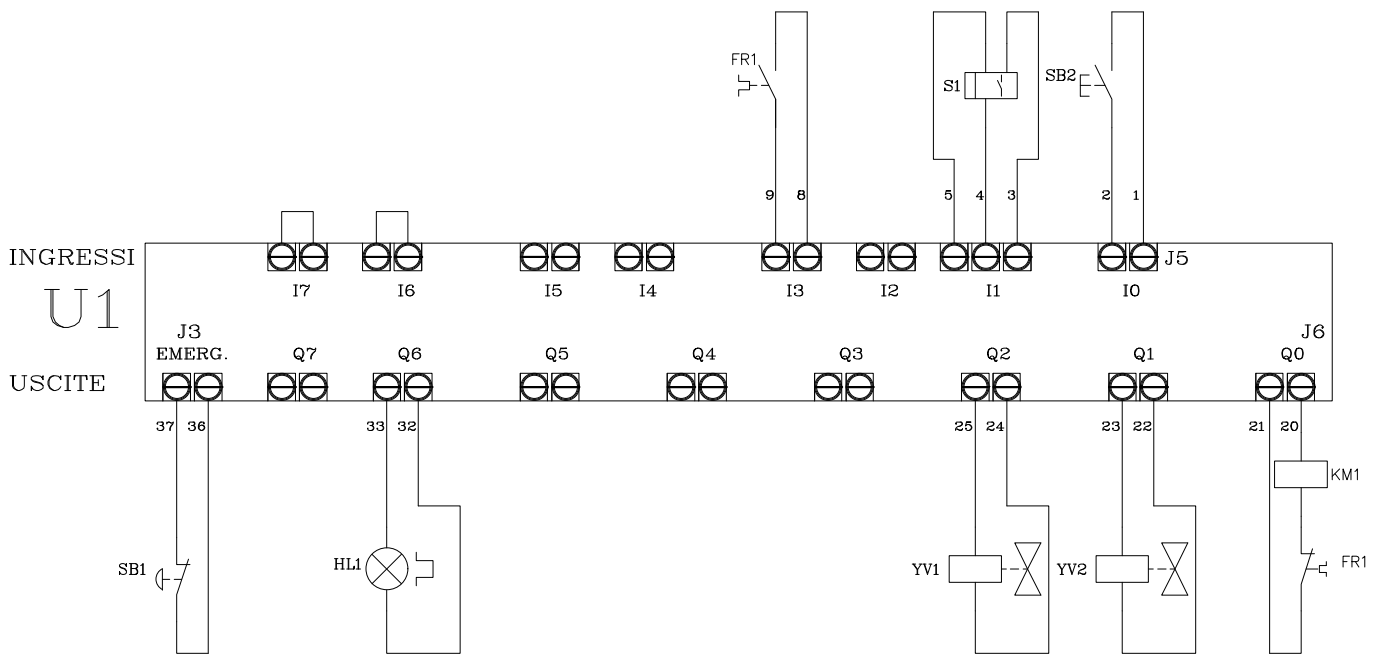
230V 60Hz UL-CSA



# WIRING DIAGRAM

## MPB AUT

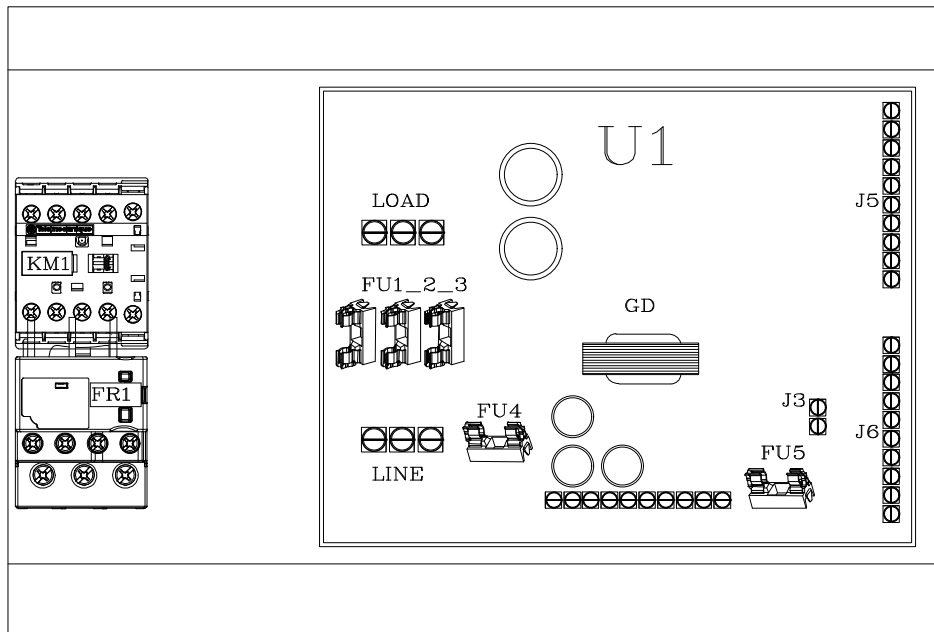
230V 60Hz UL-CSA



# WIRING DIAGRAM

## MPB AUT

230V 60Hz UL-CSA



# WIRING DIAGRAM

## MPB AUT

### 230V 60Hz UL-CSA

#### IE400005 ELENCO MATERIALE QUADRO PER PRESSA AUTOMATICA 230V 60Hz UL-CSA

SIGLA	DESCRIZIONE	COSTRUTTORE	MODELLO	QUANTITA'
	CASSETTA DERIVAZIONE 300X220X120	OLAN	OL20025	1
	PIASTRA PER IMPIANTI CON SCHEDA	ZETA 6	50001626	1
	STAFFA FISSAGGIO QUADRO ELETTRICO	ZETA 6	20100417	1
QS1	SEZIONATORE 16 A 3 POLI A PANNELLO	A.B.B.	OT16FT3	1
	MANIGLIA BLOCCO PORTA GIALLO/ROSSA	A.B.B.	OHYS2PJ	1
	SCATOLA ALIMENTAZIONE	ZETA 6	20120324	1
KM1	TELERUTTORE 9A 24VDC MOTORE CENTRALINA	SCHNEIDER ELECTRIC	LP1K0901BD	1
FR1	RELE' TERMICO 2,6/3.7A MOTORE CENTRALINA	SCHNEIDER ELECTRIC	LR2K0312	1
U1	SCHEDA PLC SQ/SPA + ALIMENTATORE	SYSTEL ELETTRONICA	FE1612_B	1
	SCHEDA PANNELLO PER SQ/SPA	SYSTEL ELETTRONICA	FE1515_C	1
FU1/3	FUSIBILI 6,3X32 15A RITARDATO	OMEGA	UTG632315	3+3
FU4	FUSIBILI 5X20 4A RAPIDO	OMEGA	SF523240	1+1
FU5	FUSIBILI 5X20 8A RITARDATO	OMEGA	ST522280	1+1
	PANNELLO METALLICO PULSANTIERA AUTOMATICA	ZETA 6	20120304	1
	SERIGRAFIA PULSANTIERA PER ARROTONDATRICE	SAPONARO	60850002	1
	CARTER RIPARO PULSANTIERA	LIRAS	65610001	1
SB1	PULSANTE DI EMERGENZA	SCHNEIDER ELECTRIC	ZB4BS844	1
	CORPO CONTATTI 1NC	SCHNEIDER ELECTRIC	ZB4BZ1025	1
SB2	PULSANTE START	SCHNEIDER ELECTRIC	ZB4BW333	1
HL2	CORPO CONTATTI + LED 24V	SCHNEIDER ELECTRIC	ZB4BW0B31	1
YV1	ELETTROVALVOLA DISCESA		KA042000B9	1
YV2	ELETTROVALVOLA SALITA		KA042000B9	1
YV3	ELETTROVALVOLA DISCESA TAGLIO		KA042000B9	1
S1	SENSORE COPERCHIO	DATALOGIC	IS-12-A2-S2	1
	CAVO SENSORE	DATALOGIC	M12FAX04050/CG	1
	PRESSACAVO ANTISTRAPPO PG11+ DADO	CEMBRE	1900.11 + 1711	4 + 4
	PRESSACAVO ANTISTRAPPO PG9 + DADO	CEMBRE	1900.09 + 1710	3 + 3

Materials list